

FARO LAMPEGGIANTE LED ø92mm - base flessibile

CARATTERISTICHE

- Alimentazione: 10-30V
- Funzione: faro lampeggiante con base flessibile
- Custodia: alluminio pressofuso
- Omologazione: ECE R65/ R10(EMC)
- Grado di protezione: IP 67
- Garanzia: 3 anni
- Temperatura di funzionamento a -40°C da +65°C
- Fissaggio: base flessibile Din-A (con interruttore per selezionare la schema lampeggiante)
- Schemi lampeggianti: 10 schemi*

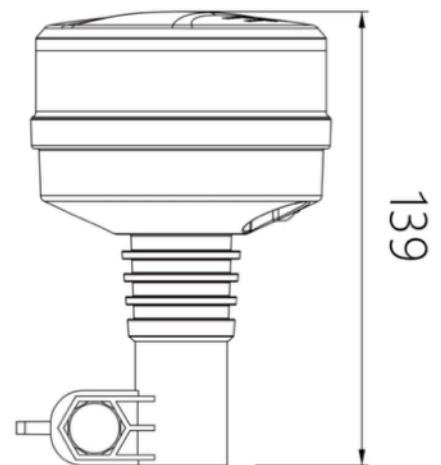
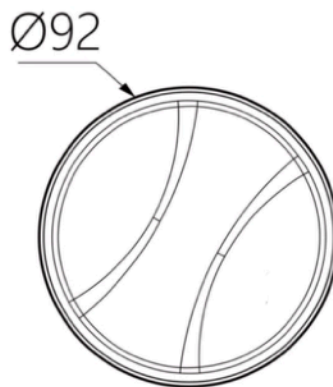


interruttore per selezionare la schema lampeggiante



*SCHEMI LAMPEGGIANTI

#	SCHEMA	CICLO
1	1x (ECE)	480ms
2	2x	800ms
3	2x	400ms
4	2x	800ms
5	3x	820ms
6	4x	820ms
7	alternativamente Dx/Sx	400ms
8	alternativamente Sx/Dx	800ms
9	circolare	800ms
10	circolare	400ms



CODICE ART.	COLORE	COLORE OPZIONALE	ALIMENTAZIONE	POTENZA NOMINALE	FISSAGGIO	OMOLOGAZIONE
EBLF501125			10-30V	42W (48x LED)	Din-A	ECE R65 EMC R10