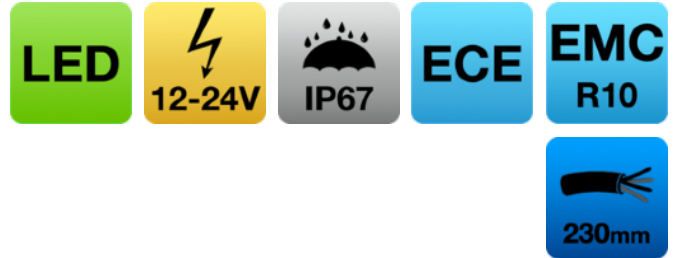


FANALE POSTERIORE LED 163x58mm - 4 funzioni

- Funzione posizione/stop diffusa
- Indicatore di direzione dinamico

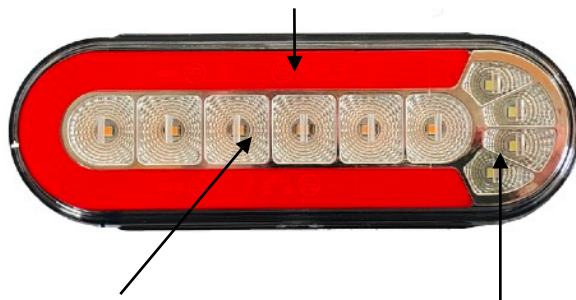


CARATTERISTICHE:

- Alimentazione: 12-24V
- Funzioni: stop / posizione / ind. direzione dinamico / retromarcia
- Montaggio: 2x vite
- Omologazione: ECE R6, R7, R23
EMC R10 / RoHS
- Grado di protezione: IP 67
- Temperatura di funzionamento: -40°C - +65°C
- Connessione: cavo, 230mm

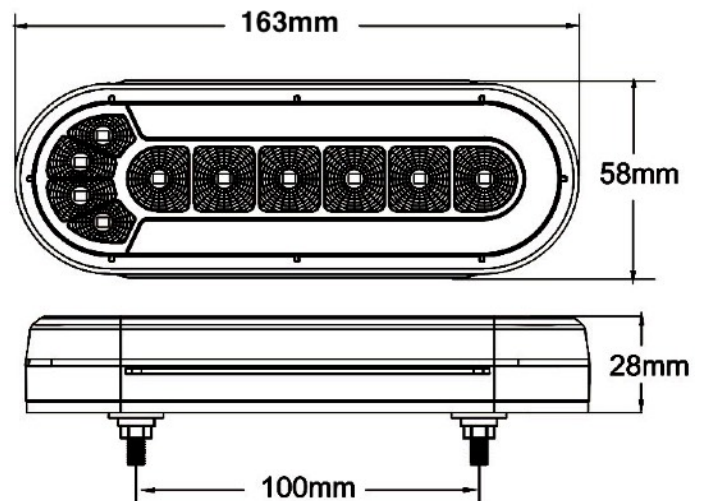


Funzione posizione/stop diffusa



Indicatore di direzione dinamico

Retromarcia



CODICE	FUNZIONE	POTENZA NOMINALE	LED	OMOLOGAZIONE	IP
ESL57210	POSIZIONE (diffusa) STOP (diffusa) DIREZIONE (dinamico) RETROMARCIA	1W 6,1W 2,9W 2,4W	21pcs 21pcs 6pcs 4pcs	ECE R7 / EMC R10 ECE R7 / EMC R10 ECE R6 / EMC R10 ECE R23 / EMC R10	IP67