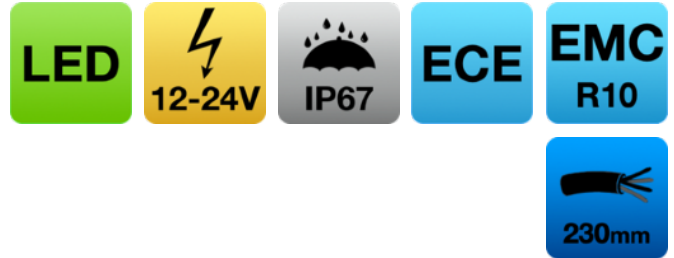


ZADNJA SVETILKA LED 163x58mm - 4 funkcije

- Difuzna svetloba za funkciji pozicija ter stop
- Dinamičen smerokaz

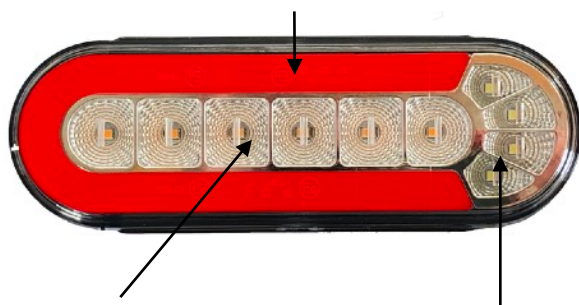


LASTNOSTI:

- Električna napetost: 12-24V
- Funkcije: stop / pozicija / smerokaz / vzvratna
- Namestitev: 2x vijak
- Odobritve: ECE / EMC R10 / RoHS
- Stopnja zaščite IP: IP67
- Operativna temperatura: od -40°C do +65°C
- Povezava: kabel, 230mm

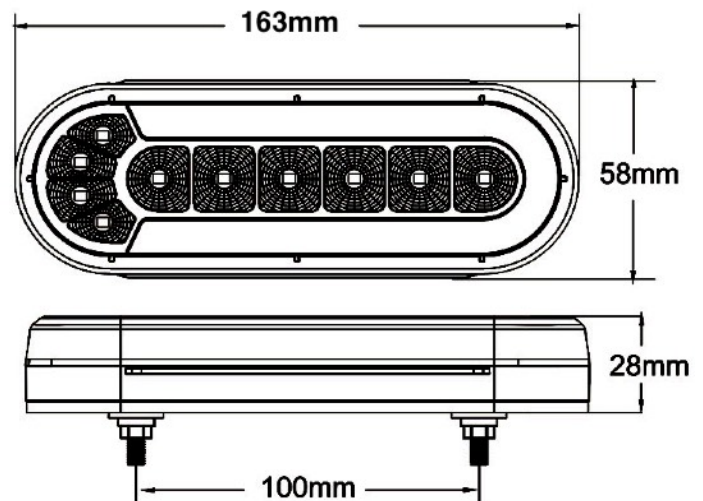


Difuzna svetloba za funkciji pozicija ter stop



Dinamičen smerokaz

Vzvratna svetilka



ART. ŠT.	FUNKCIJE	MOČ	ŠTEVILO LED	ODOBRITVE	STOPNJA ZAŠČITE IP
ESL57210	POZICIJA (difuzna) STOP (difuzna) SMEROKAZ (dinamičen) VZVRATNA	1W 6,1W 2,9W 2,4W	21x LED 21x LED 6x LED 4x LED	ECE R7 / EMC R10 ECE R7 / EMC R10 ECE R6 / EMC R10 ECE R23 / EMC R10	IP67