

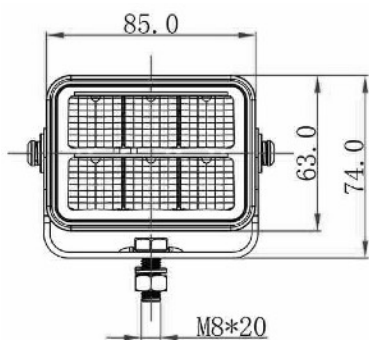
FARI LAVORO RF-LED - da 30W a 60W

CARATTERISTICHE:

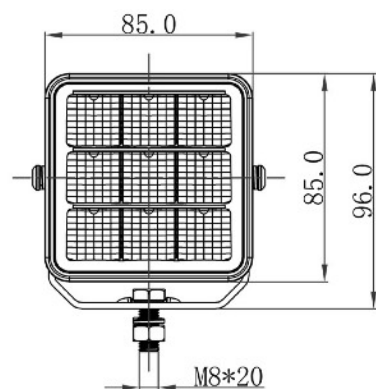
- Alimentazione: 10-32V
- Potenza nominale: 30W / 45W / 60W
- Fascio/funzione: fascio ultra largo / luce retromarcia
- Custodia: alluminio pressofuso
- Montaggio: vite
- Omologazione: CISPR 25 Class 3, ECE R10
ECE R23 → R148 (new)
- Grado di protezione: IP67
- Connessione: connettore Deutsch



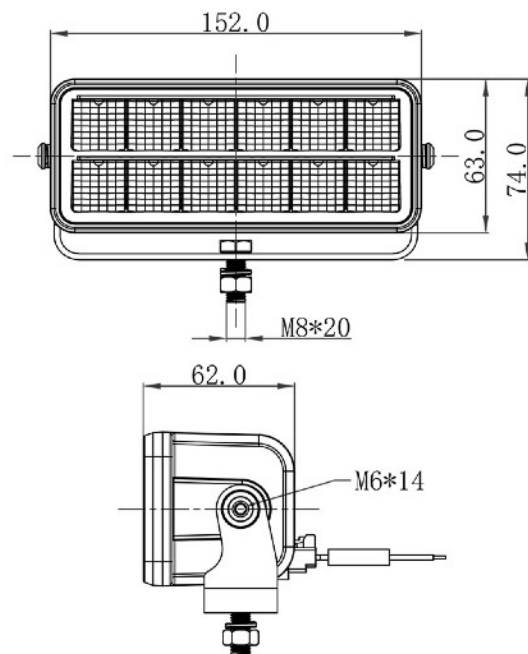
EWL583230



EWL583245



EWL583260



| CODICE | ALIMENTAZIONE | POTENZA NOMINALE | LUMEN (effettiva) | DIMENSIONI | FUNZIONE | OMOLOGAZIONE | IP |
|-----------|---------------|------------------------|-------------------|-------------|------------------|-------------------|------|
| EWL583230 | 10-32V | 30W (6x 5W Osram LED) | 2575Lm | 85x63x62mm | luce retromarcia | ECE R10 | IP67 |
| EWL583245 | | 45W (9x 5W Osram LED) | 3544Lm | 85x85x62mm | | ECE R10, R23→R148 | |
| EWL583260 | | 60W (12x 5W Osram LED) | 3931Lm | 152x63x62mm | | ECE R23→R148 | |