

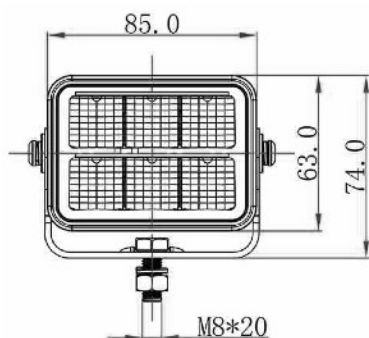
# RF-LED DELOVNI ŽAROMETI - od 30W do 60W

## LASTNOSTI:

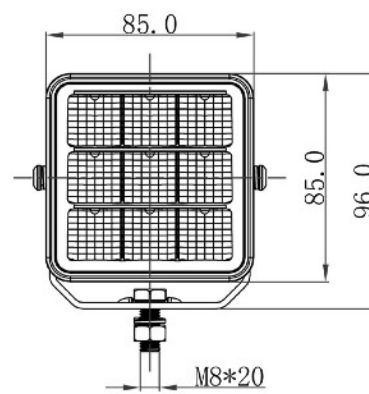
- Električna napetost: 10-32V
- Moč: 30W / 45W / 60W
- Svetlobni snop/funkcija: širok snop / vzratna svetilka
- Ohišje: aluminijasto ohišje
- Namestitev: vijak
- Odobritve: CISPR 25 Class 3, ECE R10  
ECE R23 → R148 (nova oznaka)
- Stopnja zaščite IP: IP67
- Povezava: Deutsch konektor



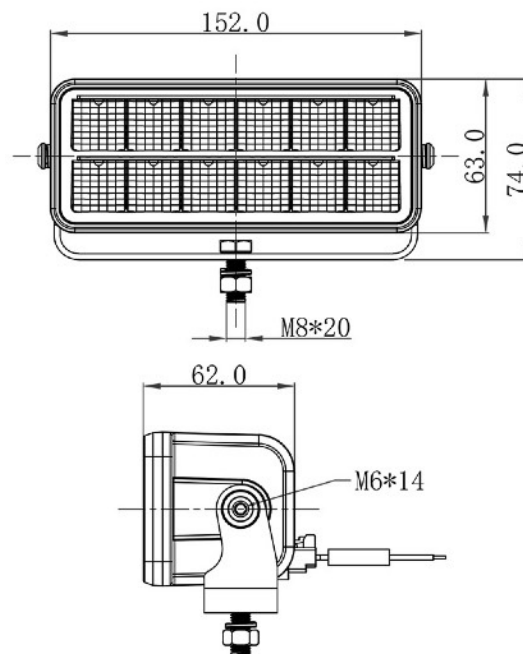
**EWL583230**



**EWL583245**



**EWL583260**



ART. ŠT.	ELEKTRIČNA NAPETOST	MOČ	SVETILNOST (dejanska)	DIMENZIJE	FUNKCIJA	ODOBRITVE	IP
EWL583230	10-32V	30W (6x 5W Osram LED)	2575Lm	85x63x62mm	vzratna svetilka	ECE R10	IP67
EWL583245		45W (9x 5W Osram LED)	3544Lm	85x85x62mm		ECE R10, R23→R148	
EWL583260		60W (12x 5W Osram LED)	3931Lm	152x63x62mm		ECE R10, R23→R148	