

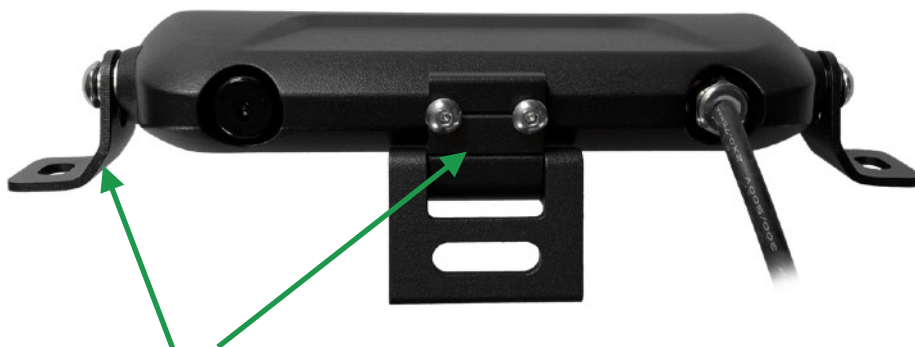
DELOVNI ŽAROMET LED 40-120W - dva tipa nosilca

LASTNOSTI

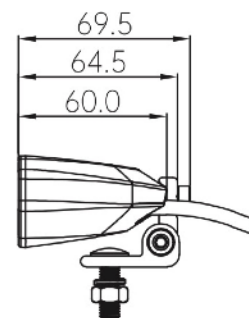
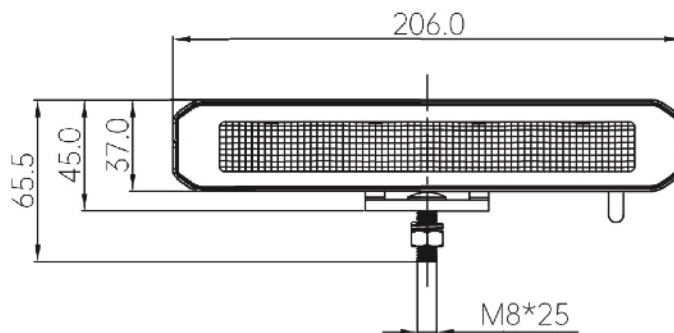
- Električna napetost: 10-32V
- Moč: 40W (4x 10W LED) (na voljo več moči)
- Svetlobni snop: široki snop (na voljo ozek snop)
- Svetilnost: 3680Lm (dejanska: 2465Lm)
- Ohišje: aluminijasto ohišje
- Namestitev: dva tipa nosilcev*
- Odobritev: ECE R10
- Stopnja zaščite IP: IP67
- Povezava: kabel s konektorjem Deutsch



Dizajn brez okvirja



- *dva tipa nosilcev za različne načine namestitve:
- nastavljen nosilec za zadnji strani žaromet
 - stranski nosilec



ART. ŠT.	ELEKTRIČNA NAPETOST	MOČ	SVETLOBNI SNOP	DOLŽINA	ODOBRITEV	IP
EWL586040	10-32V	40W (4x10W LED)	široki snop	206mm	ECE R10	IP67
EWL586080		80W (8x10W LED)	široki snop	374mm		
EWL586180		ozki snop				
EWL5860120		široki snop	544mm			
EWL5861120		ozki snop				