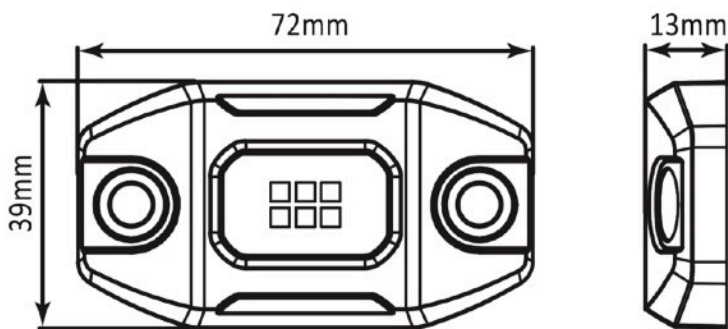


FARO LAVORO LED 9W "rock light"

CARATTERISTICHE

- Alimentazione: 10-30V
- Potenza nominale: 9W (6x 1,5W LED)
- Lumen: 945Lm
- Fascio: fascio largo
- Custodia: alluminio pressofuso
- Montaggio: 2x vite
incluso gommino con inclinazione di 30°
- Grado di protezione IP: IP68
- Omologazione: ECE R10(EMC), CE RoHS
- Connessione: cavo 400mm



Gommino incluso per l'installazione con un'inclinazione di 30° rispetto alla superficie.



CODICE	ALIMENTAZIONE	POTENZA NOMINALE	LUMEN	FASCIO	OMOLOGAZIONE	IP
EWL644109	10-30V	9W (6x 1,5W LED) 0,48A @ 13,5V	945Lm	fascio largo	ECE R10 (EMC) CE RoHS	IP68