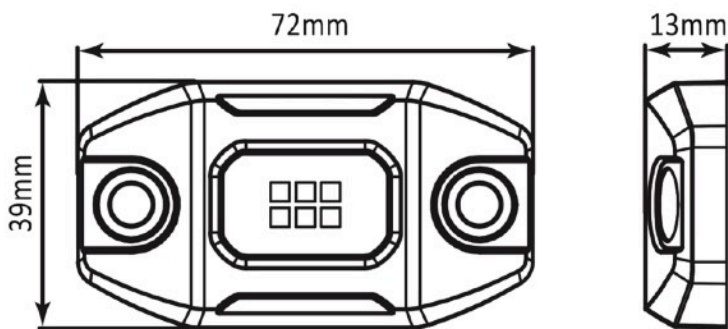


DELOVNI ŽAROMET LED 9W "rock light"

LASTNOSTI

- Električna napetost: 10-30V
- Moč: 9W (6x 1,5W LED)
- Svetilnost: 945Lm
- Svetlobni snop: širok snop
- Ohišje: aluminijasto ohišje
- Namestitev: 2x vijak
priložena gumijasta podloga z naklonom 30°
- Stopnja zaščite IP: IP68
- Odobritev: ECE R10(EMC), CE RoHS
- Povezava: kabel 400mm



Priložena gumijasta podloga za montažo pod naklonom 30° glede na površino.



ART. ŠT.	ELEKTRIČNA NAPETOST	MOČ	SVETILNOST	SVETLOBNI SNOP	ODOBRITEV	IP
EWL644109	10-30V	9W (6x 1,5W LED) 0,48A @ 13,5V	945Lm	širok snop	ECE R10 (EMC) CE RoHS	IP68