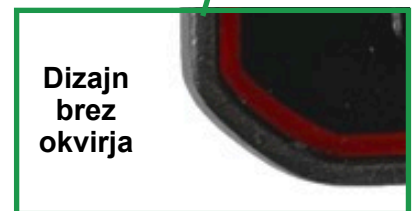
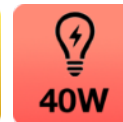


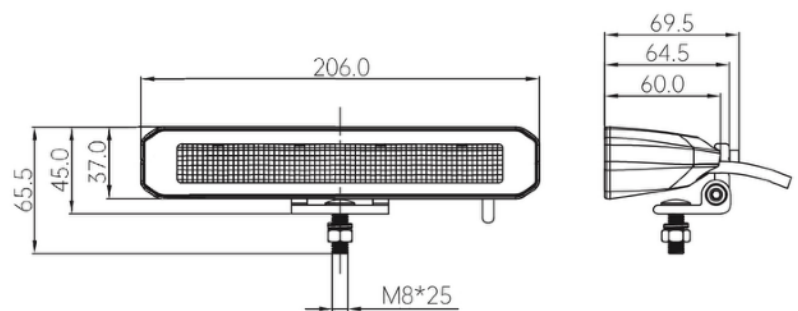
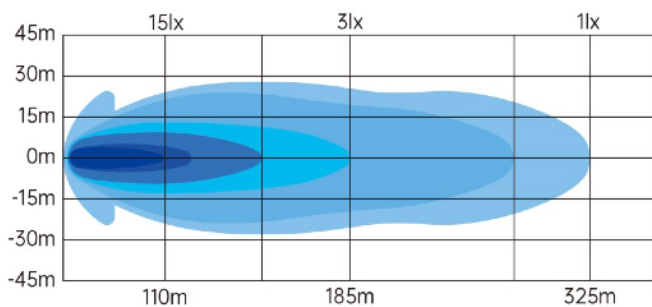
DALJINSKI ŽAROMET LED 40W - 1 par

LASTNOSTI

- Električna napetost: 10-32V
- Moč: 40W (4x 10W LED)
- Svetlobni snop: ozek snop / daljinka (Ref.12,5)
- Svetilnost: 3680Lm (dejanska: 2465Lm)
- Ohišje: aluminijasto ohišje
- Namestitev: priložena dva tipa nosilcev*
- Odobritev: ECE R10, ECE R149
- Stopnja zaščite IP: IP67, IP69K
- Povezava: kabel s konektorjem Deutsch
- Pakiranje: 1 par



- *dva tipa nosilcev za različne načine namestitve:
- nastavljen nosilec na zadnji strani žarometu
 - stranski nosilec



ART. ŠT.	ELEKTRIČNA NAPETOST	MOČ	SVETLOBNI SNOP	DOLŽINA	ODOBRITEV	IP
EDL581640	10-32V	40W (4x10W LED)	ozek snop daljinka Ref.12,5	206mm	ECE R10 ECE R149	IP67 IP69K