

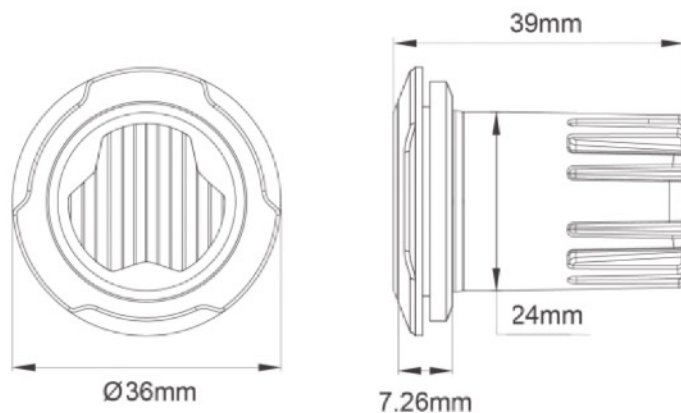
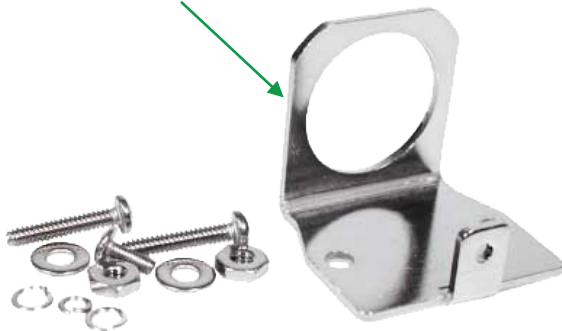
# MULTIFLASH LED - arancio o blu

## CARATTERISTICHE

- Alimentazione: 12-24V
- Potenza nominale: 9,24W (3x LED)
- Schemi lampeggianti: 16 schemi (arancio o blu)
- Sincronizzazione: piú di 15 pezzi
- Custodia: alluminio  
Staffa a L opzionale
- Grado di protezione: IP67
- Omologazione: ECE R65 / ECE R10
- Temperatura di funzionamento: -40°C - +75°C
- Fissaggio: anello di tenuta rotondo in gomma  
staffa a L opzionale



staffa a L opzionale



CODICE	COLORE	ALIMENTAZIONE	FISSAGGIO	POTENZA NOMINALE / NUMERO LED	SCHEMI LAMPEGGIANTI	OMOLOGAZIONE
ELEXUR3B		12-24V	anello di tenuta staffa a L opzionale	9,24W / 3x Blu LED	16 schemi	ECE R10 ECE R65
ELEXUR3O				9,24W / 3x Arancia LED		