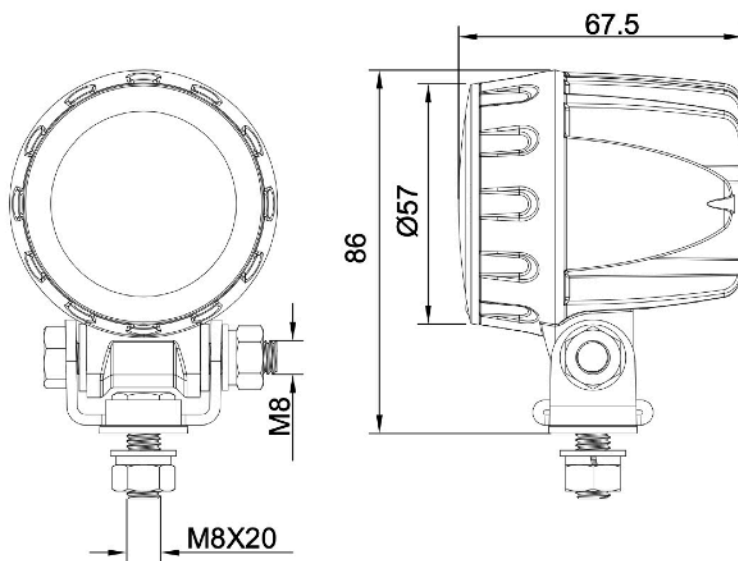
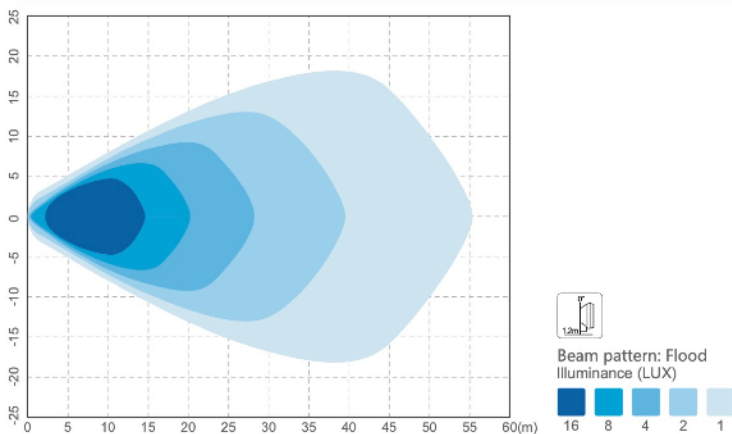


# FARO LAVORO ø57x67mm - 15W

## CARATTERISTICHE

- Alimentazione: 10-30V
- Potenza nominale: 15W (3x5W LED)
- Lumen: 1100Lm (reale 900Lm)
- Fascio: fascio largo
- Custodia: alluminio pressofuso
- Montaggio: vite
- Grado di protezione IP: IP69K
- Garanzia: 3 anni
- Temperatura di funzionamento: da -40°C a +65°C
- Omologazione: ECE R10 CISPR 25 Class 4
- Connessione: connettore Deutsch



ALIMENTAZIONE	POTENZA NOMINALE	LUMEN	FASCIO	OMOLOGAZIONE	IP
10-30V	15W (3x5W LED)	1100Lm reale: 900Lm	largo (FLOOD)	ECE R10 CISPR 25 Class 4	IP69K