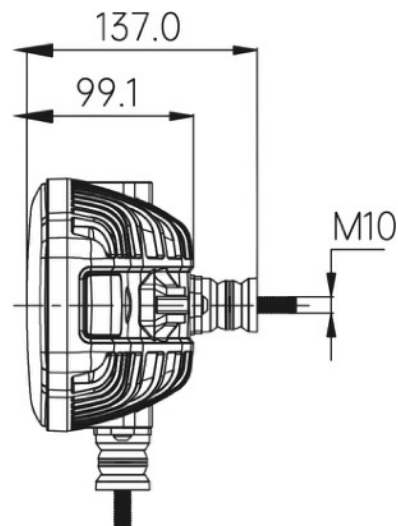
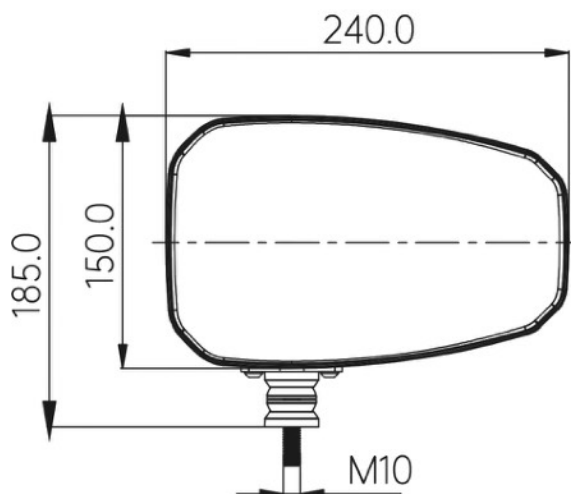
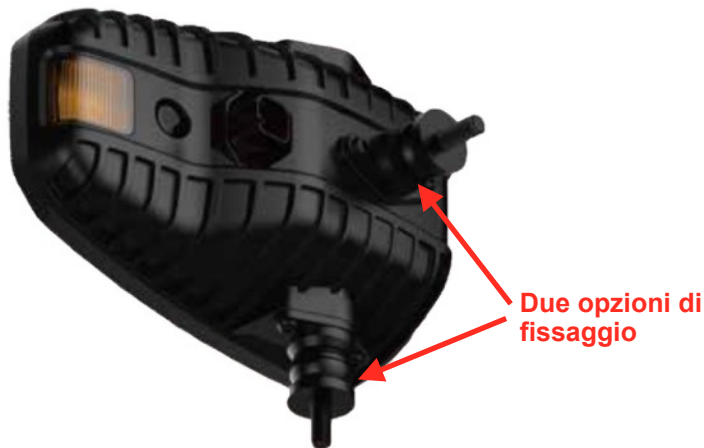


# FANALE ANTERIORE LED - 240x150mm

## CARATTERISTICHE:

- Alimentazione: 9-32V
- Funzioni: anabbagliante/abbagliante, posizione indicatore di direzione
- Custodia: alluminio pressofuso
- Omologazione: ECE R148, R149 / ECE R10 CE
- Grado di protezione IP: IP67
- Connessione: connettore Deutsch



| CODICE ART. | POSIZIONE | ALIMENTAZIONE ELECTRICA | FUNZIONI      | POTENZA | ASSORBIMENTO DI CORRENTE | GRADO DI PROTEZIONE |
|-------------|-----------|-------------------------|---------------|---------|--------------------------|---------------------|
| EHL584540L  | SINISTRA  | 9-32V                   | ANABBAGLIANTE | 24W     | 0,93A @ 24V              | IP67                |
| EHL584540D  | DESTRA    |                         | ABBAGLIANTE   | 65W     | 2,63A @ 24V              |                     |
|             |           |                         | POSIZIONE     | 12W     | 0,49A @ 24V              |                     |
|             |           |                         | INDICATORE    | 16W     | 0,67A @ 24V              |                     |