

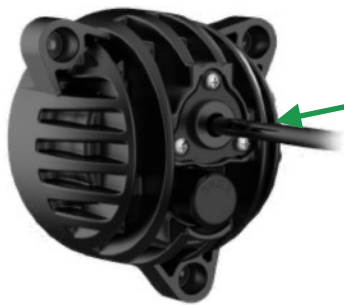
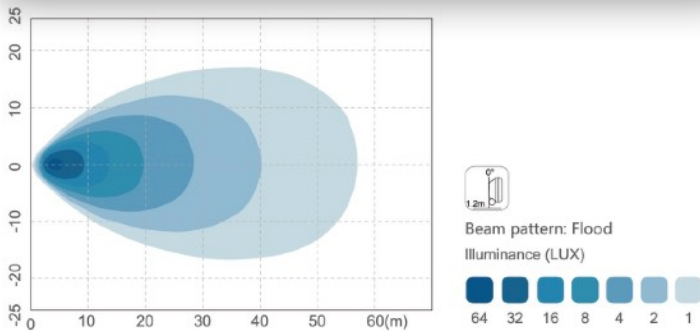
FARO LAVORO LED 20W - da incasso

CARATTERISTICHE:

- Alimentazione: 12-24V
- Potenza nominale: 20W (5x 5W LED)
- Con filtro di sfiato
- Lumen (reale): 1650Lm
- Fascio: largo / flood
- Corpo: plastica termoconduttiva
- Montaggio: da incasso / 3x vite
- Omologazione: ECE R10 CISPR25 Class 3
- Grado di protezione IP: IP67, IP69K
- Temperatura di funzionamento: da -40°C a +65°C
- Garanzia: 3 anni
- Connessione: cavo o connettore Deutsch



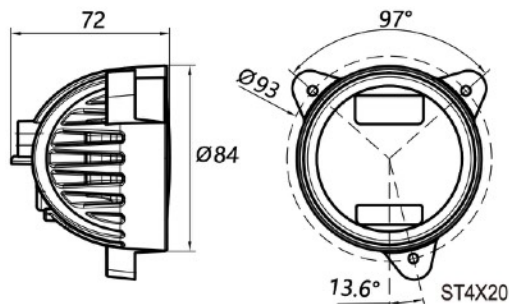
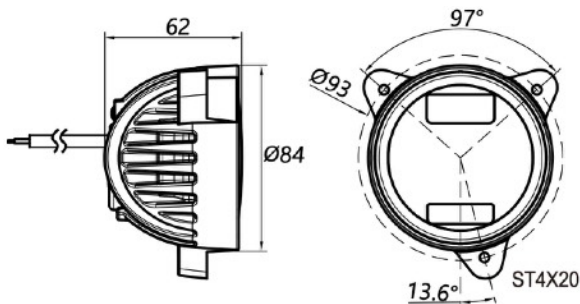
ECE
R10



Versione con cavo da 500mm



Connettore Deutsch (DT) a 2 poli sul corpo



CODICE	ALIMENTAZIONE	POTENZA NOMINALE	LUMEN (reale)	CONNESSIONE	IP	OMOLOGAZIONE
EWLX3020IN	12-24V	20W (4x5W LED)	1650Lm	cavo 500mm	IP67 IP69K	ECE R10 CISPR25 Class 3
				connettore DT		